

GUINDASTE DERRICK MONOVIA



Mini Derrick Cap. 1 ton - Búzios



Derrick Cap. 20 ton - Sea Park



Derrick Cap. 6,3 ton - Marina Porto Frade



Monovia Cap. 10-ton - Porto Itanema



FORNECIMENTOS SIMILARES

Porto Fluvial de Ladário - Marinha (MS) / Ilha das Enxadas CIAW - Marinha (RJ) / Depósito de Combustível Marinha (RJ) / Transporte Fink (RJ) / Porto Galo. (RJ) / Marina Garatuaia (RJ) / Reduc-PETROBRAS (RJ).

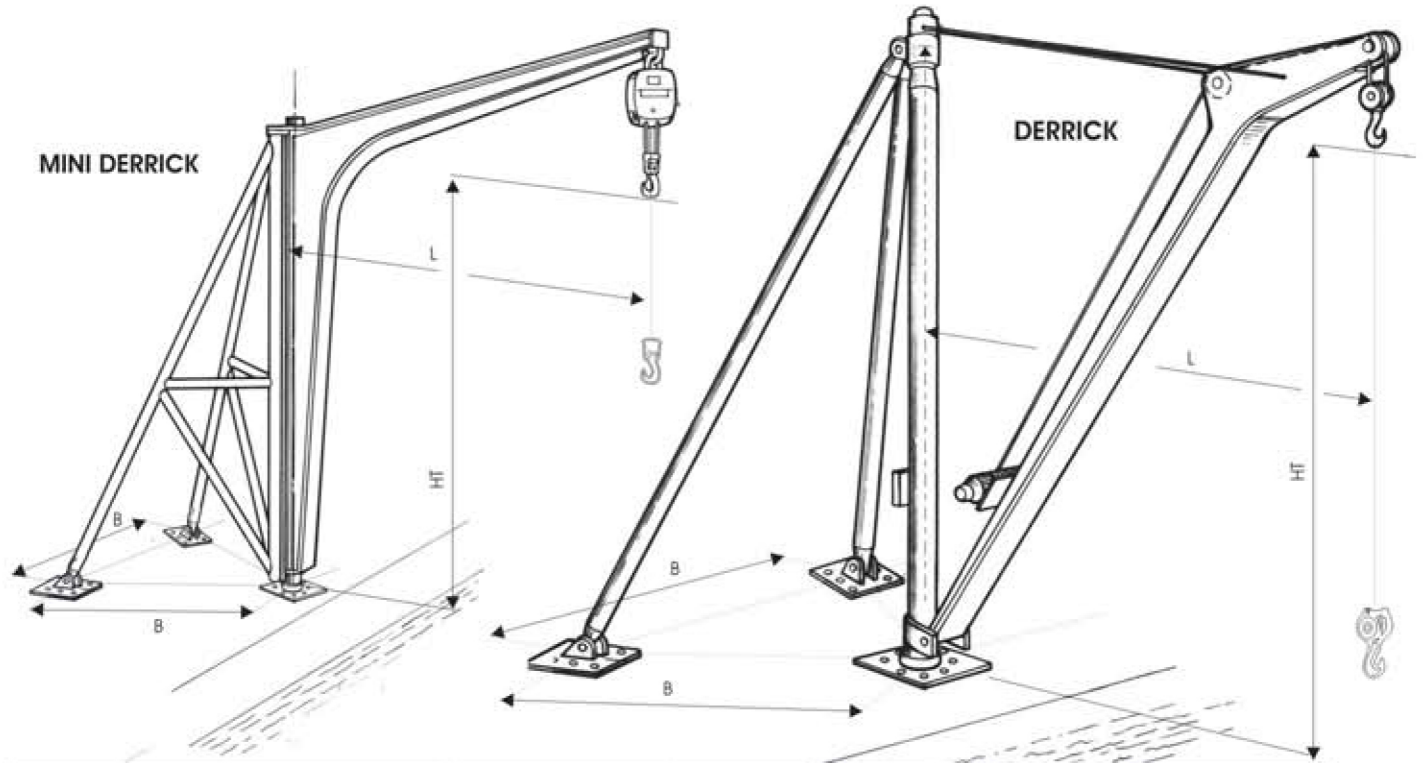
Os dados neste catálogo estão sujeitos a modificação sem aviso prévio.



Equipamentos Industriais Ltda

Escritório e Fábrica: Rodovia Washington Luiz 19.986 Km 107 - BR 040
Lote B Quadra B. Santa Cruz da Serra - Duque de Caxias
Rio de Janeiro - RJ - Brasil - CEP: 25.240-005
Tel.: (21) 2773-7950 | (21) 98493-4401
Email: comercial@maviki.com.br | www.maviki.com.br

CARACTERÍSTICAS TÉCNICAS



Capacidade (Kg.)	Lança - L (m)	Altura de trabalho - HT (m)	Lados da base - B (m)	Altura de elevação - HE (m)	Velocidade de elevação -(m/min)
MINI DERRICK					
500	2,00	2,30	0,80	3,00	6,00
1000	2,50	3,15	1,00	4,00	3,00
2000	3,75	4,35	1,15	5,00	5,00
3200	4,00	5,50	2,20	6,00	2,50
5000	4,00	5,50	2,20	7,00	2,00
DERRICK					
6300	5,50	6,00	5,50	8,00	5,50
10000	6,00	8,50	6,00	8,60	4,00
12500	6,50	8,50	6,50	8,00	4,00
20000	7,00	10,00	7,00	11,20	2,50
32000	6,50	8,70	6,50	10,00	2,50

- Equipamentos próprios para uso em Marinas e late-Clubes
- Movimento de giro manual extremamente leve, uma vez que o Mastro se encontra apoiado em mancais de rolamentos.
- Economia nos custos de fundação pois são gerados somente esforços de compressão e tração nas bases de apoio
- Giro eletro-mecânico para capacidades acima de 12500 kg

Os dados neste catálogo estão sujeitos a modificação sem aviso prévio.



Equipamentos Industriais Ltda

Escritório e Fábrica: Rodovia Washington Luiz 19.986 Km 107 - BR 040
 Lote B Quadra B. Santa Cruz da Serra - Duque de Caxias
 Rio de Janeiro - RJ - Brasil - CEP: 25.240-005
 Tel.: (21) 2773-7950 | (21) 98493-4401
 Email: comercial@maviki.com.br | www.maviki.com.br