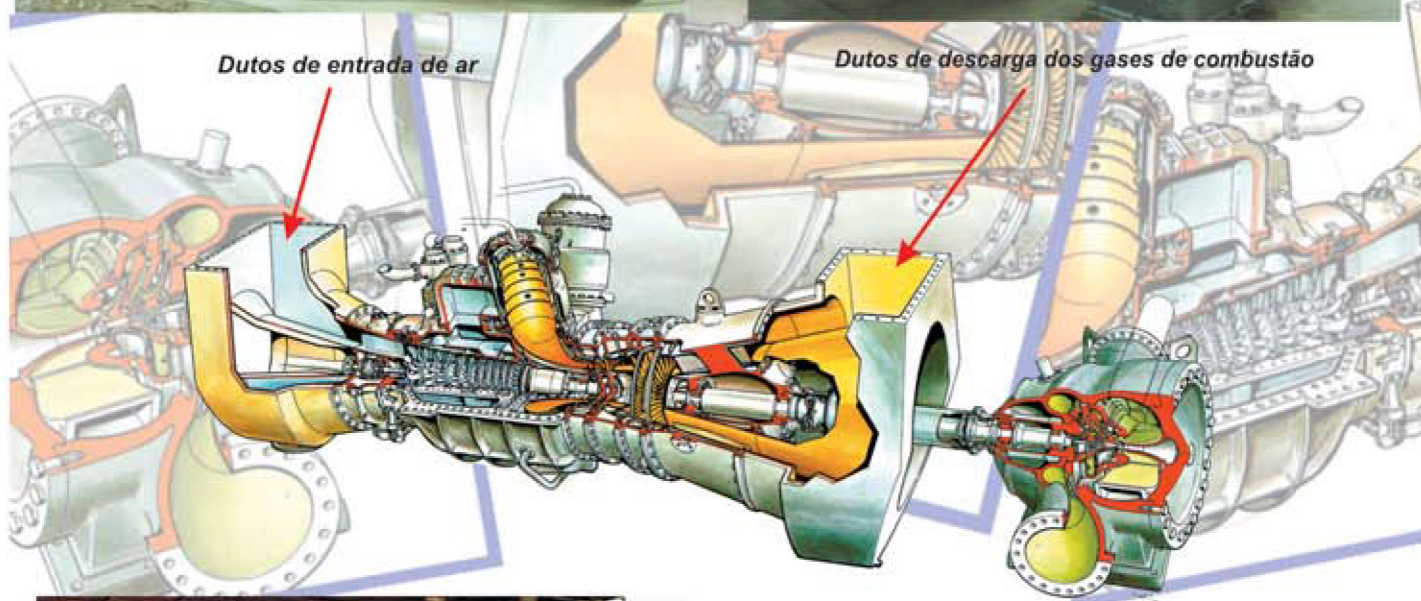
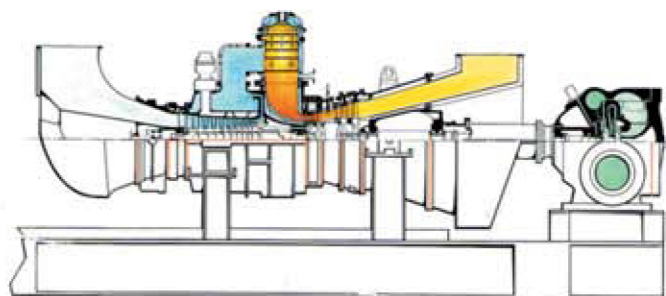


EQUIPAMENTOS PARA INDÚSTRIA DE PETRÓLEO

Acessórios para turbinas a gás utilizadas nas Plataformas da Petrobrás Cherne I/II, Garoupa, Pampo Namorado I e Anchova.



Caixas de tomada de ar acusticamente isoladas

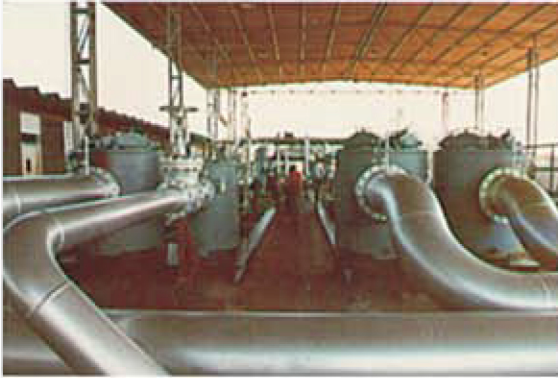


Os dados neste catálogo estão sujeitos a modificação sem aviso prévio.



Equipamentos Industriais Ltda

Escritório e Fábrica: Rodovia Washington Luiz 19.986 Km 107 - BR 040
Lote B Quadra B. Santa Cruz da Serra - Duque de Caxias
Rio de Janeiro - RJ - Brasil - CEP: 25.240-005
Tel.: (21) 2773-7950 | (21) 98493-4401
Email: comercial@maviki.com.br | www.maviki.com.br



**Sistema de mistura em linha
(Skid Mounted)
Refinaria de Paulínia - SP**

Os equipamentos FERRAL são executados com procedimentos e soldadores qualificados, bem como inspeções e ensaios não destrutivos realizados por pessoal credenciado pelo SNQC (Sistema Nacional de Qualificação e Certificação). A fabricação atende os requisitos de quaisquer normas aplicáveis tais como:

AWS D1.1, N1852, ANSI B16.5, ASME VIII, ASME IX ANSI

B31.1, ANSI B31.3, API 6A, N115, N133, API 1104, etc...



**Equipamentos para teste
em juntas soldadas
de Dutos rígidos/flexíveis
Coppe - UFRJ**



**Braçadeiras Metálicas
para fixação de Riser
da plataforma de
Garoupa**



Foto ilustrativa



Os dados neste catálogo estão sujeitos a modificação sem aviso prévio.